

第28回

浜松市民レクリエーション・スポーツ大会 審判講習会

<日時> 平成29年7月15日(土)

午後1時30分～

<会場> 浜松アリーナ(メインアリーナ)

(公財) 浜松市体育協会

第28回 浜松市民レクリエーション・スポーツ大会 審判講習会

時 間	内 容
13:00～ 13:30	受付 (東区)
13:30～ 13:40	講習会開始 ① 実行委員長挨拶 ② 日程説明 ③ 決勝大会の決定事項の説明
13:40～ 13:50	全体準備・個々で準備体操
13:50～ 14:50	各種目に分かれてのルール確認、実技 (※網掛けは審判委員長) ① ファミリーバドミントン (西区・天竜区・中区B) ② スーパードッジ (東区・中区A) ③ ビーチボール (北区・浜北区・南区) ④ 最終確認 (14:40頃から種目ごとに実施)
	<実技に関して> ● スポーツ推進委員の方は、各区の担当種目を選択してください ● 体振、地域スポーツ指導者は、1種目を選択してください
14:50～ 15:00	用具の片付け・休憩
15:00～ 15:30	全体での確認事項 ① ファミリーバドミントン ② スーパードッジ ※ 種目ごと質疑応答を実施します ③ ビーチボール 講 評 (審判長より)
15:30～ 15:45	清 掃 (東区)

第28回 浜松市民レクリエーション・スポーツ大会 大会要項（案）

1. 趣旨

大会は、広く市民にレクリエーション・スポーツ活動を全市的な規模で実践する場を提供することにより、市民一人一人のレクリエーション・スポーツ活動への参加意欲を喚起し、市民のライフステージに応じた市民スポーツの振興を図ることを目的とする

この大会を通して、地域住民の連帯感を高め、地域スポーツ活動の一層の振興を図り、健康で明るい街づくりに役立てる

2. 主催 （公財）浜松市体育協会

3. 主管 浜松市民レクリエーション・スポーツ大会実行委員会

4. 協力 浜松市体育振興会連絡協議会 浜松市スポーツ推進委員連絡協議会 浜松市レクリエーション協会 浜松市地域スポーツ指導者

5. 後援 浜松市

6. 決勝大会期日

平成30年1月21日（日）9:00～

7. 決勝大会会場

メインアリーナ【ファミリーバドミントン・ビーチボール】

サブアリーナ【スーパードッジ】

8. 開催種目及び種別

ファミリーバドミントン 2部門【45歳以上の部、年齢フリーの部】

スーパードッジ 2部門【男子の部、女子の部】

ビーチボール 3部門【男女混合（45歳以上の部、年齢フリーの部）、小学生の部】

9. 参加資格

- ・ 各小学校区でチームを編成し、校区の予選大会・区大会へ参加する（予選大会等は、地域の実情に応じ、できるだけ多くの人に参加できるように実施する）
- ・ 小学校が統合された小学校区については、予選大会等は地域の実情に応じ、できるだけ多くの人に参加できるようにチームを編成し、決勝大会は新校区名で出場する
- ・ 決勝大会へは、各区の代表チーム（種別各2チーム）が出場する（参加者は1人1種目）
- ・ 「ファミリーバドミントン45歳以上の部、ビーチボール男女混合45歳以上の部」は、**昭和47年末**までに生まれた人を対象とする
- ・ 在住小学校区は、**平成29年4月2日**現在とするが、市外から4月2日以降に転入した人は、転入した日を基準とする

10. 決勝大会参加費 1チームにつき2,000円

11. 決勝大会での表彰

決勝トーナメントに勝ち上がったチームで、第1位から第3位までを表彰する

12. 事故対応について 決勝大会当日は、傷害保険の範囲で事故への対応を行う

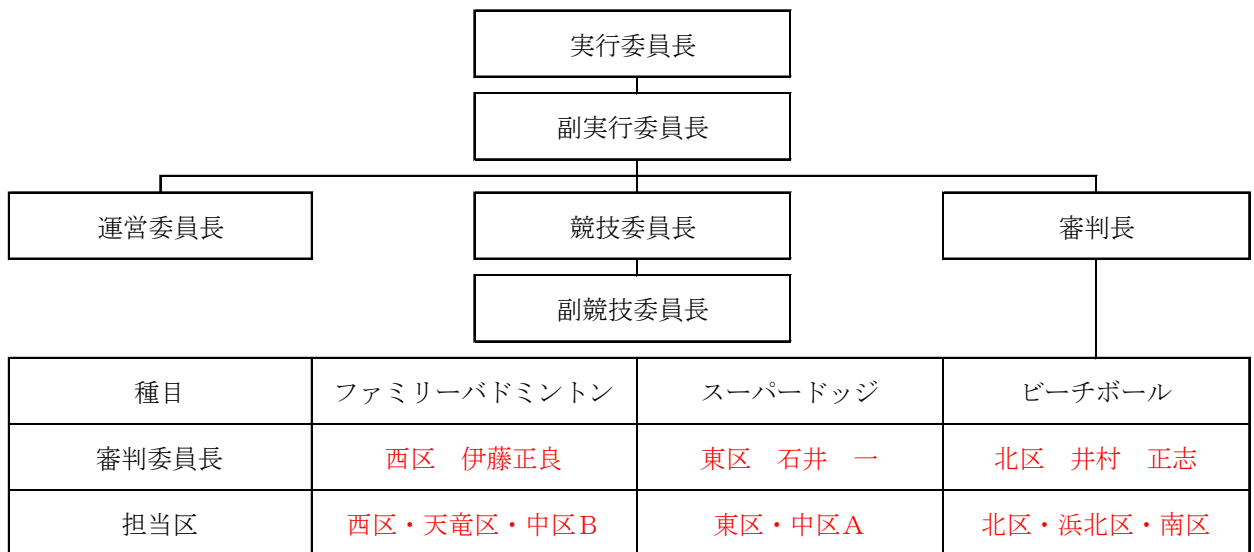
13. 第28回大会の年間スケジュール

日時	項目	主な内容
5/25 (木) 19:00～	第1回実行委員会 (浜松アリーナ第1会議室)	実行委員会の組織づくり 大会要項の検討 種目・ルールの検討と決定
7/15 (土) 13:30～	市民レクリエーション・ スポーツ大会 審判講習会 (浜松アリーナ)	レクリエーション・スポーツ大会 種目のルールと審判法実技
7月中旬 ～ 11月中旬	校区大会・区大会	各区で代表チームを選出 ※ <u>11月中旬までにチーム数</u> <u>11月末日までにチーム名連絡</u>
12/7 (木) 19:00～	第2回実行委員会 (浜松アリーナ第1会議室)	区大会の反省 決勝大会に向けての最終打合せ 組み合わせ抽選会
1/21 (日) 9:00～	市民レクリエーション・ スポーツ大会 決勝大会 (浜松アリーナ)	浜松アリーナで決勝大会の実施 (メインアリーナ・サブアリーナ)
2/15 (木) 19:00～	第3回実行委員会 (浜松アリーナ第1会議室)	レクリエーション・スポーツ大会 第28回大会の反省 平成30年度大会について

※ その他

各区で講習会や予選大会を進めていただけるようお願いします

14. 決勝大会運営組織



15. 決勝大会に出場する各区のチーム数（募集数）

		チーム数	中A	中B	東	西	南	北	浜北	天竜
ファミリーバドミントン	45歳以上	16	2	2	2	2	2	2	2	2
	年齢フリー	16	2	2	2	2	2	2	2	2
スーパードッジ	男子	13	2	2	2	2	2	1	1	1
	女子	13	2	2	2	2	2	1	1	1
ビーチボール	男女混合フリー	16	2	2	2	2	2	2	2	2
	男女混合45歳以上	16	2	2	2	2	2	2	2	2
	小学生の部	16	2	2	2	2	2	2	2	2

16. 決勝大会日程（平成30年1月21日）

メイン(A～H・共通コート) ファミリーバドミントン		メイン(I～Nコート) ビーチボール		サブ(女子南面 男子北面) スーパードッジ	
開会式 9:00～9:20					
9:40～	予選R 1	9:40～	①	9:50～	予選R 1
10:10～	予選R 2	10:00～	②	10:00～	予選R 2・3
		10:20～	③	10:20～	予選R 4・5
10:40～	予選R 3	10:40～	④	10:40～	予選R 6・7
11:10～	予選R 4	11:00～	⑤	11:00～	予選R 8・9
		11:20～	⑥	11:20～	予選R 10・11
11:40～	予選R 5	11:40～	⑦	11:40～	予選R 12・13
12:10～	昼休憩	12:00～	昼休憩	12:00～	昼休憩
13:00～	交流T ⑤～⑧	13:00～	⑧	13:00～	決勝T ①②
13:30～	決勝T ①～④	13:20～	⑨	13:20～	決勝T ③④
14:00～	決勝/交流T ⑨～⑫	13:40～	⑩	13:40～	決勝T ⑤⑥
		14:00～	⑪	14:10～	決勝T ⑦
14:30～	決勝/交流T ⑬～⑯	14:20～	⑫	14:20～	決勝T ⑧
閉会式 15:00～15:30					

*試合日程の詳細

・ファミリーバドミントン P8

・スーパードッジ P10

・ビーチボール P12

17. 決勝大会参加者について

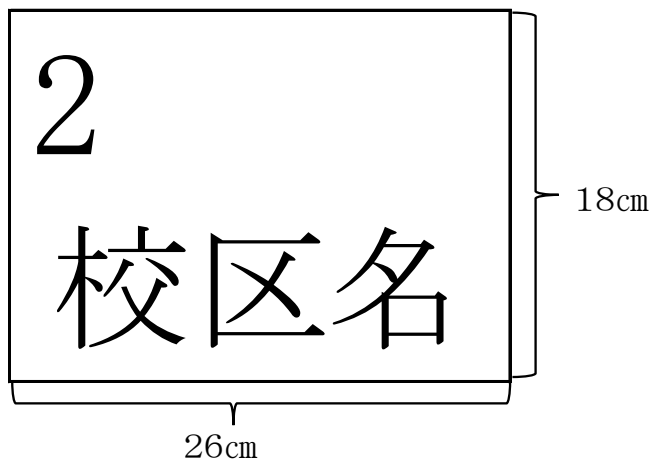
種目	種別	監督	登録人数	合計	参加資格
ファミリー	混合	1	男子3~4・女子3~4	6~9	45歳以上
バドミントン	混合	1	〃	6~9	年齢フリー
スーパードッジ	男子	1	コーチ1・子供14	16	小学3~6年生
	女子	1	〃	16	〃
ビーチボール	混合	1	男子2~3・女子2~3	6	フリー
	混合	1	〃	6	45歳以上
	小学生	1	子供6 (男女比無)	7	小学3~6年生

- ※ 「45歳以上の部」は、昭和47年末までに生まれた人を対象とする
- ※ スーパードッジの監督・コーチは、選手として出場できない
- ※ 登録選手は、予選リーグの中で最低1試合は出場する

18. ゼッケンについて

- ・ ファミリーバドミントン、ビーチボールは、選手全員がゼッケンを着用すること
ただし、校区名、番号が胸側ではっきりと分かれればユニホーム、ビブスを認める
- ・ スーパードッジは、監督とコーチが、ゼッケンを着用すること
ただし、校区名が胸側ではっきり分かれればユニホーム、ビブスを認める
- ・ スーパードッジで選手が使用するハチマキ・ビブスは会場で準備します

<ゼッケン作成例>



- ◎ ゼッケン（縦18cm・横26cmの白地の布）に黒字で記入し、まわりを糸で縫ってユニフォームの前（胸側）につける（スーパードッジは校区名のみ）

第28回 浜松市民レクリエーション・スポーツ大会 大会規定

大会運営上のルールについて

(1) ファミリーバドミントン

試合は15点先取2セットマッチ（ラリーポイント制／ジュースなし）

<予選リーグ>

4チームずつのリーグ戦方式（各チーム3試合）

各リーグ表内に記載のアルファベット・数字は、試合場所と対戦順を表す

○45歳以上の部（ABCDコートと、45共通コート使用）

<Aリーグ>					<Bリーグ>					<Cリーグ>					<Dリーグ>				
		A1	A2	A4			B1	B2	B4			C1	C3	C4			D1	D3	D4
			A5	A3				B5	共2				C5	共3				共4	D5
				共1					B3					C2					D2

○年齢フリーの部（EFGHコートと、フリー共通コート使用）

<Eリーグ>					<Fリーグ>					<Gリーグ>					<Hリーグ>				
		E1	E2	E4			F1	F2	F4			G1	G3	G4			H1	H3	H4
			E5	E3				F5	共2				G5	共3				共4	H5
				共1					F3					G1					H2

<順位の決定について>

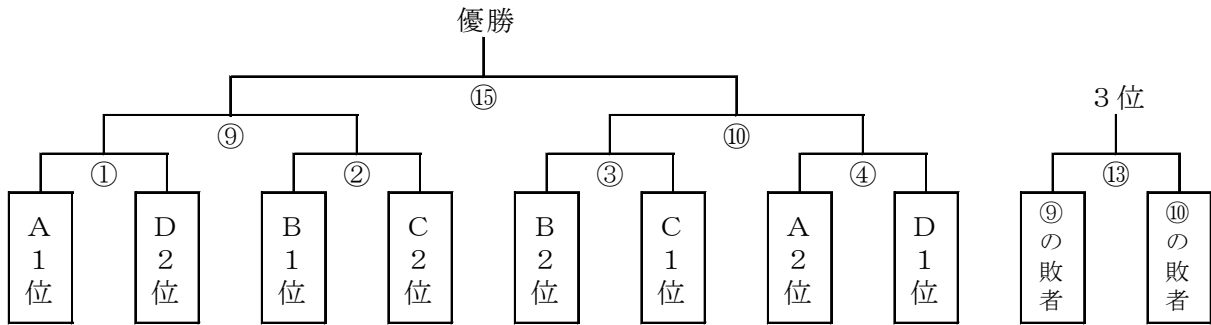
- ① 試合は、獲得セット数によって決定し、順位は勝ち点が多いチームから上位とする（勝ち点…勝ち(○)→3点 引き分け(△)→1点 負け(×)→0点）
- ② 勝ち点と同じ場合には、全試合の得失点差によって順位を決定する
- ③ 得失点差も同じ場合は、直接対決の結果によって順位を決定する
- ④ 直接対決の結果まで同じ場合は、代表によるジャンケンで抽選順を決め、カードで決定する

	Aチーム		Bチーム		Cチーム		Dチーム		勝敗	勝点	得失点差	順位
A			×	13-15 10-15	○	15-13 15-9	△	11-15 15-11	1勝1敗1分	4	1	3
B	○	15-13 15-10			○	15-12 15-11	○	15-13 15-13	3勝0敗0分	9	18	1
C	×	13-15 9-15	×	12-15 11-15			×	4-15 5-15	0勝3敗0分	0	-36	4
D	△	15-11 11-15	×	13-15 13-15	○	15-4 15-5			1勝1敗1分	4	17	2

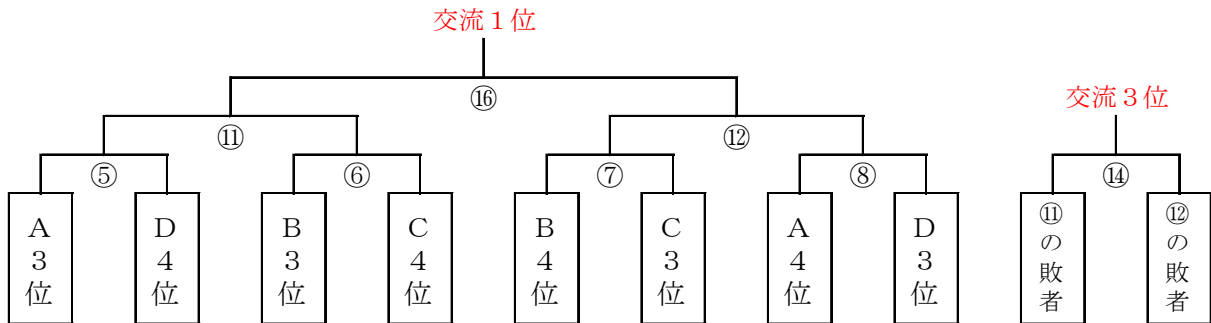
<決勝トーナメント>

予選各リーグの1~2位が決勝トーナメント進出。3~4位が交流トーナメント進出

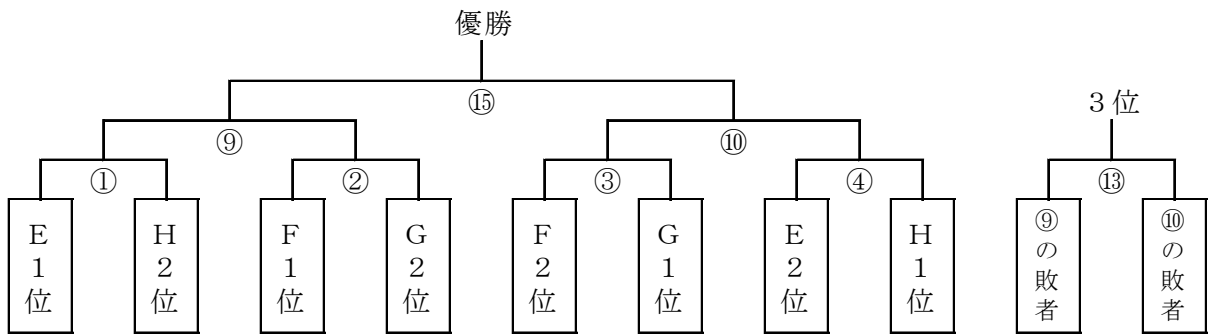
45歳以上の部 決勝トーナメント



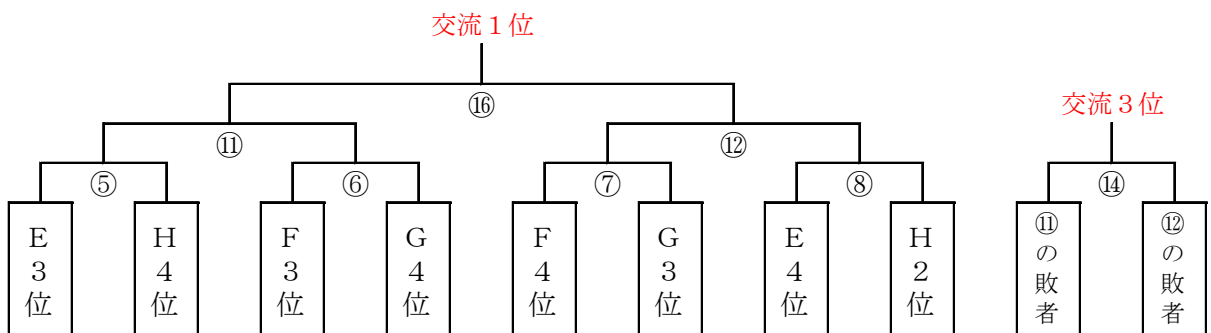
45歳以上の部 交流トーナメント



フリーの部 決勝トーナメント



フリーの部 交流トーナメント




<順位の決定について>

- ① 試合は、獲得セット数によって勝敗を決定する
- ② セット数が同じ場合は、得失点差によって勝敗を決定する
- ③ 得失点差まで同じ場合は、1点先取のサドンデスで決定する
※サブ権またはレシーブ権の決定は、代表者のジャンケンで決定する
※メンバー構成は、第2セットの最終メンバーを引き継ぐ

<試合日程>

		45歳以上の部					フリーの部				
		A	B	C	D	45共通	E	F	G	H	フリー共通
9:40~	予選リーグ	A 1	B 1	C 1	D 1	共 1	E 1	F 1	G 1	H 1	共 1
10:10~		A 2	B 2	C 2	D 2	共 2	E 2	F 2	G 2	H 2	共 2
10:40~		A 3	B 3	C 3	D 3	共 3	E 3	F 3	G 3	H 3	共 3
11:10~		A 4	B 4	C 4	D 4	共 4	E 4	F 4	G 4	H 4	共 4
11:40~		A 5	B 5	C 5	D 5		E 5	F 5	G 5	H 5	
12:10~	昼休憩										
13:00~	決勝トーナメント	45歳 ⑤	45歳 ⑥	45歳 ⑦	45歳 ⑧		フリー ⑤	フリー ⑥	フリー ⑦	フリー ⑧	
13:30~		45歳 ①	45歳 ②	45歳 ③	45歳 ④		フリー ①	フリー ②	フリー ③	フリー ④	
14:00~		フリー ⑪	フリー ⑫	45歳 ⑪	45歳 ⑫	45歳 ⑨	45歳 ⑩	フリー ⑨	フリー ⑨		
14:30~		フリー 3決⑭	フリー 決勝⑯	45歳 3決⑭	45歳 決勝⑯	45歳 3決⑬	45歳 決勝⑮	フリー 決勝⑮	フリー 3決⑬		

※  は交流トーナメント

<使用コート>

【午前】

- ◆ 45歳以上の部 A~Dコートと45共通コート
- ◆ フリーの部 E~Hコートとフリー共通コート

【午後】

- ◆ 決勝トーナメント1回戦 A~DコートとE~Hコート
- ◆ 交流トーナメント1回戦 A~DコートとE~Hコート
- ◆ 決勝トーナメント準決/決勝 E~Gコートと45共通コート
- ◆ 交流トーナメント1位/3位 A~Dコート

(2) スーパードッジ
7分1セットマッチ

<予選リーグ>

4チームまたは3チームのリーグ戦方式（各チーム2試合）

	①	②	③	④
①		1	5	
②				9
③				13
④				

	⑤	⑥	⑦
⑤		2	6
⑥			10
⑦			

	⑧	⑨	⑩
⑧		3	7
⑨			11
⑩			

	⑪	⑫	⑬
⑪		4	8
⑫			12
⑬			

※リーグ表:男女共通

<順位の決定について>

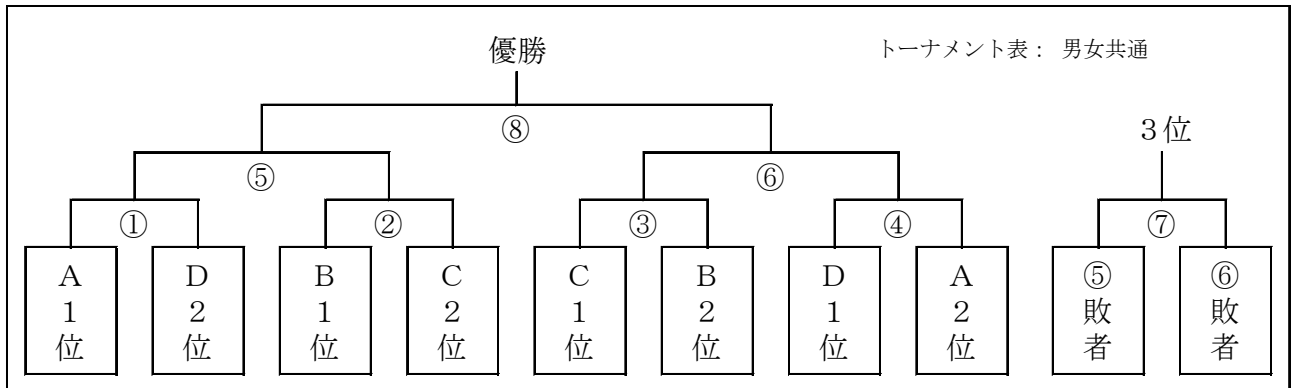
- ① 試合の勝敗によって勝ち点が決まり、勝ち点が多いチームから上位とする
- ② ヒット数が同数の場合は、引き分けとする
- ③ 勝ち点と同じ場合には、全試合の人数差によって順位を決定する
- ④ 人数差まで同じ場合は、代表によるジャンケンで抽選順を決めカードで決定する

<対戦結果の例>

勝ち点・・・勝ち (○) →3点 引き分け(△)→1点 負け (×) →0点

	A	B	C	勝敗	勝点	人数差	順位
A		△ 2-2	× 0-5	0勝1敗1引き分け	1	2-7= <u>-5</u>	3
B	△ 2-2		× 0-3	0勝1敗1引き分け	1	2-5= <u>-3</u>	2
C	○ 5-0	○ 3-0		2勝0敗0引き分け	6	8-0= <u>8</u>	1

<決勝トーナメント>・リーグ上位2チームが決勝トーナメントに進出する



<順位の決定について>

- ① 試合は、ヒット数によって勝敗を決定する
- ② ヒット数が同じ場合は、1分刻みの延長戦を行いそのヒット数によって勝敗を決定する

<スーパードッジ試合日程>

試合時間	9:50～10:00	10:00～10:10	10:10～10:20	10:20～10:30
	予選R 1	予選R 2	予選R 3	予選R 4
	10:30～10:40	10:40～10:50	10:50～11:00	11:00～11:10
	予選R 5	予選R 6	予選R 7	予選R 8
	11:10～11:20	11:20～11:30	11:30～11:40	11:40～11:50
	予選R 9	予選R 10	予選R 11	予選R 12
	11:50～12:00			
	予選R 13			
	昼休憩			
	13:00～13:10	13:10～13:20	13:20～13:30	13:30～13:40
	決勝T①	決勝T②	決勝T③	決勝T④
	13:40～13:50	13:50～14:00	14:10～14:20	14:20～14:30
	決勝T⑤	決勝T⑥	決勝T⑦	決勝T⑧

※日程:男女共通

※表記のうち、「予選R」は予選リーグ、「決勝T」は決勝トーナメントとなる
 ※決勝トーナメントの⑥と⑦は連続して試合があるため、10分間の休憩時間をとる

<使用コート>

- ① 使用コートは、実施年度により男女交互に使用する
- ② 北側コート：奇数年度・・・男子、偶数年度・・・女子
- ③ 南側コート：奇数年度・・・女子、偶数年度・・・男子

(3) ビーチボール

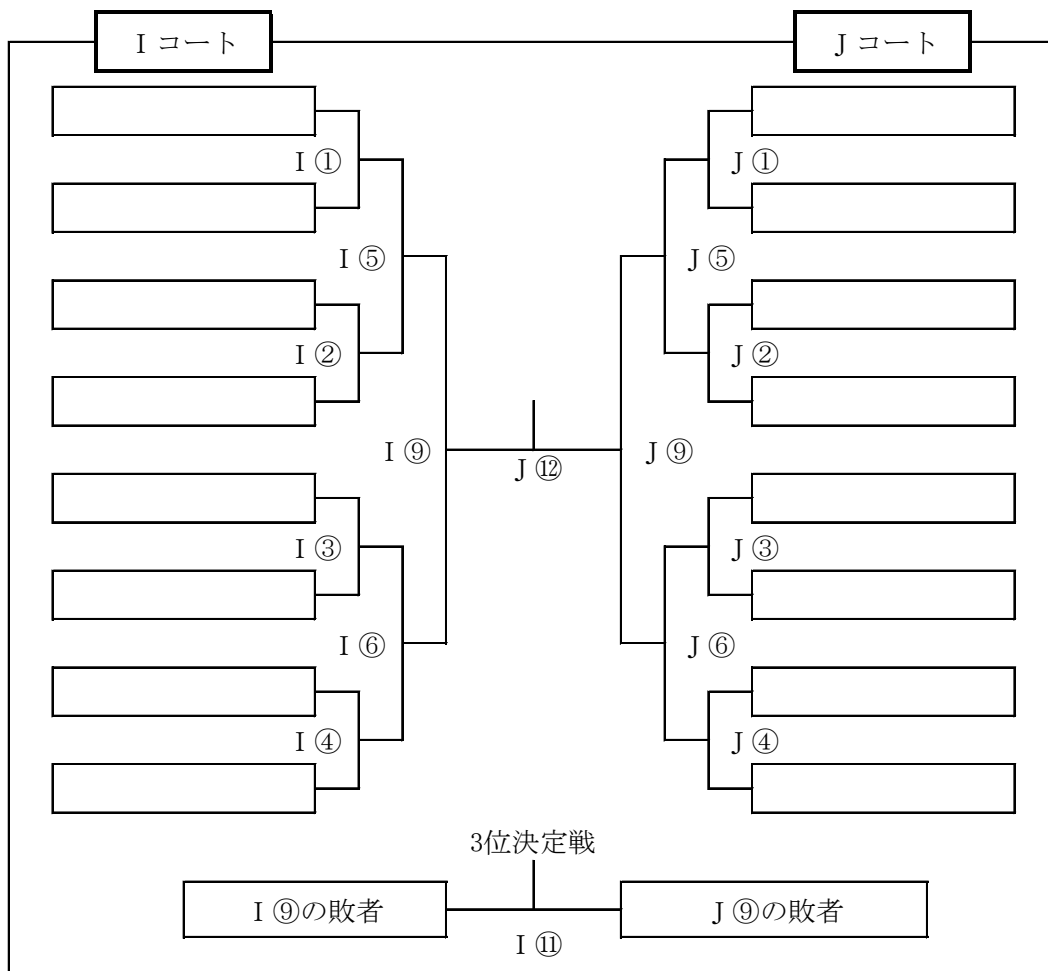
試合は9点先取2セットマッチ（ラリーポイント制/ジュースなし）

準決勝及び決勝戦については3セットマッチ2セット先取

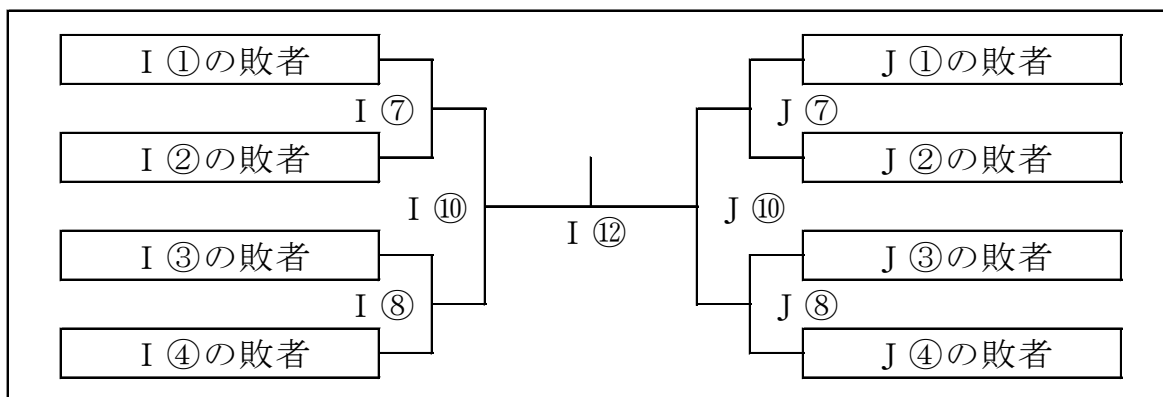
※トーナメント表については、各部門共通

フリーの部 I・Jコート 45歳以上の部 K・Lコート 小学生の部 M・Nコート

○決勝トーナメント (例:フリーの部 I・Jコート)



○交流トーナメント



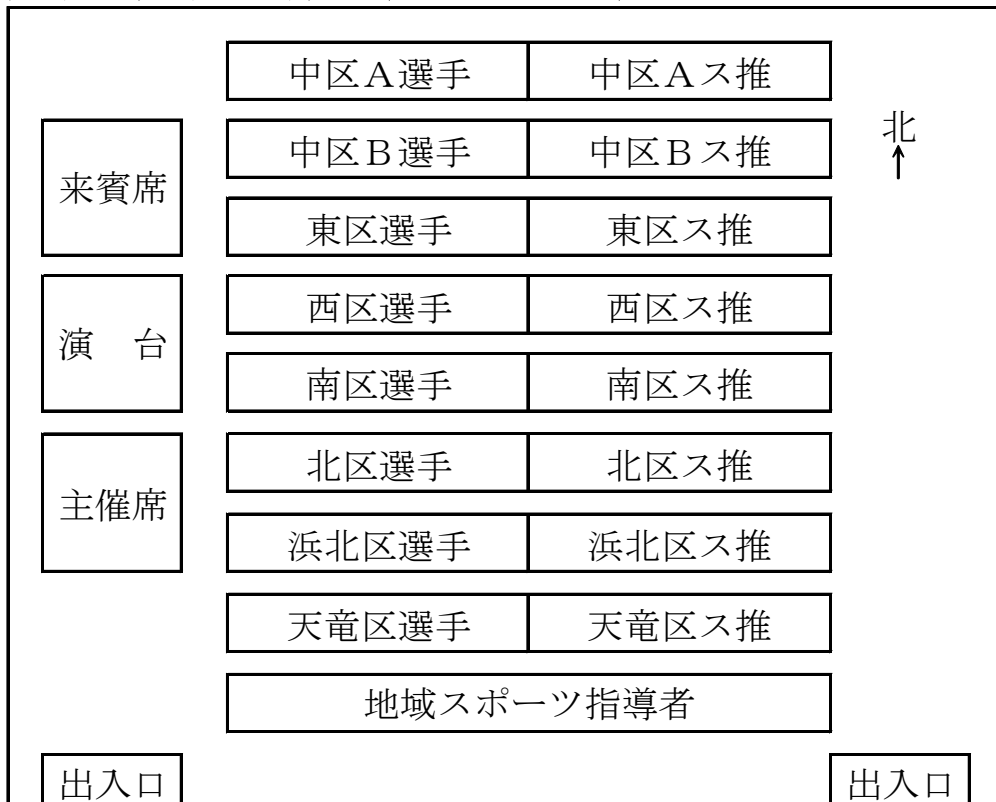
<順位の決定について>

- ① 試合は、獲得セット数によって勝敗を決定する
- ② **2セットマッチ**でセット数が同じ場合は、得失点差によって勝敗を決定する
- ③ 得失点差まで同じ場合は、代表によるジャンケンで抽選順を決め、カードで決定する

<試合日程>

	男女フリー		男女45歳以上		小学生の部	
	I	J	K	L	M	N
9:40	①	①	①	①	①	①
10:00	②	②	②	②	②	②
10:20	③	③	③	③	③	③
10:40	④	④	④	④	④	④
11:00	⑤	⑤	⑤	⑤	⑤	⑤
11:20	⑥	⑥	⑥	⑥	⑥	⑥
11:40	⑦	⑦	⑦	⑦	⑦	⑦
12:00	昼休憩					
13:00	⑧	⑧	⑧	⑧	⑧	⑧
13:20	⑨	⑨	⑨	⑨	⑨	⑨
13:40	⑩	⑩	⑩	⑩	⑩	⑩
14:00	3 決⑪		3 決⑪		3 決⑪	
14:20	交 決勝⑫	決勝⑫	決勝⑫	交 決勝⑫	決勝⑫	交 決勝⑫

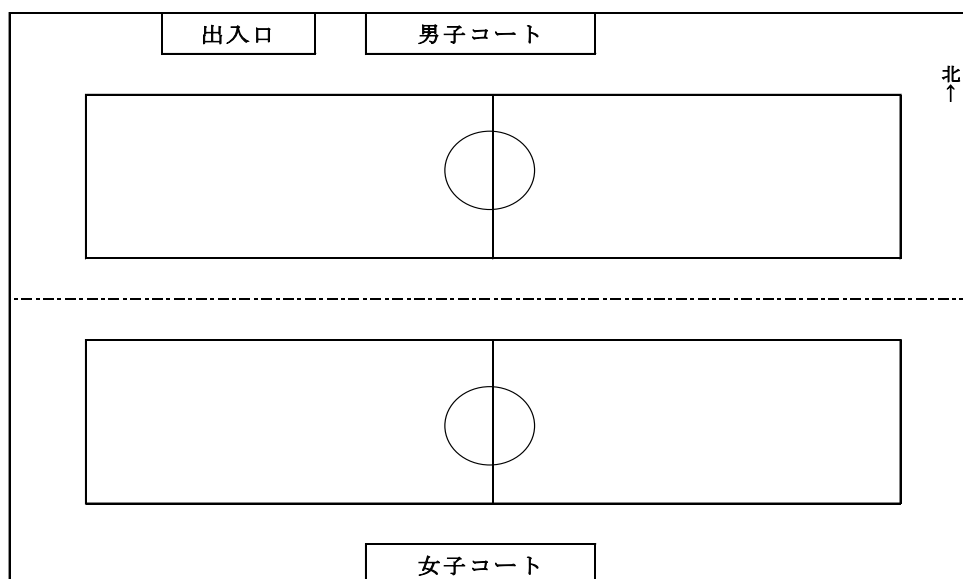
決勝大会 開会式・閉会式の会場図（メインアリーナ）並び方（各区6列）



コートレイアウト (メインアリーナ)

Aコート	ファミバド 45/45⇒F	Cコート	ファミバド 45歳以上	北 ↑
Bコート	ファミバド 45/45⇒F	Dコート	ファミバド 45歳以上	
45共通コート	ファミバド 45歳以上	Iコート	ビーチ 年齢フリー	
Eコート	ファミバド フリー/F⇒45	Jコート	ビーチ 年齢フリー	
Fコート	ファミバド 年齢フリー	Kコート	ビーチ 45歳以上	
Gコート	ファミバド 年齢フリー	Lコート	ビーチ 45歳以上	
Hコート	ファミバド 年齢フリー	Mコート	ビーチ 小学生	
フリー共通 コート	ファミバド 年齢フリー	Nコート	ビーチ 小学生	
出入口			出入口	

コートレイアウト (サブアリーナ)



H29年度は、北面が男子、南面が女子になります

第 28 回大会要項・規定の変更について

《大会要項について》 P 2～

8. 開催種目及び種別

・種目について

昨年度と同様「ファミリーバドミントン」「スーパードッジ」「ビーチボール」を行う。

・種別について

ファミリーバドミントン ① 45 歳以上の部 ② 年齢フリーの部
 スーパードッジ ① 男子 ② 女子
 ビーチボール ① 45 歳以上の部 ② 年齢フリーの部 ③ 小学生の部

14. 決勝大会運営組織

＜担当区＞

	ファミリーバドミントン			スーパードッジ		ビーチボール		
27 年度	浜北区	南区	西区	天竜区	中区 B	東区	中区 A	北区
28 年度	南区	西区	天竜区	中区 B	東区	中区 A	北区	浜北区
29 年度	西区	天竜区	中区 B	東区	中区 A	北区	浜北区	南区

＜審判委員長＞

	区	氏名
ファミリーバドミントン	西区	伊藤 正良
スーパードッジ	東区	石井 一
ビーチボール	北区	井村 正志

15. 決勝大会に出場する各区のチーム数

・募集チーム数

ファミリーバドミントン：各種別 16 チーム（合計 32 チーム）

スーパードッジ：各種別 13 チーム（合計 26 チーム）

ビーチボール：各種別 16 チーム（合計 48 チーム）

・棄権チームが出たときの対応

前年度優勝チームの区が第 1 優先、準優勝チームの区が第 2 優先、3 位チームの区が第 3 優先、予選大会の出場数の多い区を第 4 優先とする。

なお、前回の決勝大会結果及び予選大会結果に基づく、優先順位は次項のとおりとなる。

＜前回大会の結果＞

	第 1 優先	第 2 優先	第 3 優先	第 4 優先
ファミバド 45 歳以上	中区 B	西区	北区	中区 A or 東区
ファミバドフリー	東区	中区 B	中区 A	中区 A or 中区 B
スーパードッジ男子	西区	中区 B	中区 A	中区 A or 中区 B
スーパードッジ女子	中区 B	中区 A	東区	東区 or 西区
ビーチボールフリー	中区 A	東区	西区	東区 or 西区
ビーチボール 45 歳以上	東区	天竜区	西区	東区 or 西区
ビーチボール小学生	中区 B	西区	浜北区	東区 or 西区

18. ゼッケンの着用について

・ファミリーバドミントン、ビーチボールについて

ゼッケン着用を基本とするが、校区名、番号がはっきりとわかればユニホーム、ビブス認める

・スーパードッジについて

スーパードッジについては、監督、コーチがゼッケン（校区名を記入）を着用する

《大会規定について》 P6～

(1) ファミリーバドミントン

試合は、2セットマッチでラリーポイント制、ジュースなしの15点先取

＜順位の設定について＞：予選リーグ

- ① 試合は、獲得セット数によって決定し、順位は勝ち点が多いチームから順位を決定する。
- ② 勝ち点と同じ場合には、全試合の得失点差によって順位を決定する。
- ③ 得失点差も同じ場合は、直接対決の結果によって順位を決定する。
- ④ 上記①～③でも決定しない場合は、代表によるジャンケンで抽選順を決め、カードで決定する。

＜順位の設定について＞：決勝トーナメント

- ① 試合は、獲得セット数によって勝敗を決定する。
- ② セット数と同じ場合には、得失点差によって勝敗を決定する。
- ③ 得失点差も同じ場合は、1点先取のサドンデスで勝敗を決定する。
※ サーブ権、レシーブ権の決定は代表者のジャンケンで決定する。
※ メンバー構成は、第2セットの最終メンバーを引き継ぐ。

＜使用コート＞

- ① 午前中は、「45歳以上」A～Dと共通コート「年齢フリー」E～Hと共通コートを使用する
- ② 決勝トーナメント準決勝以上は、中心に近い45共通コートとE～Gコートを使用する
- ③ 交流トーナメント2回戦以降は、A～Dコートを使用する

(2) スーパードッジ

試合は、7分1セットマッチ

＜順位の設定について＞：予選リーグ

- ⑤ 勝ち点が多いチームから上位となり、各リーグ上位2チームが決勝トーナメントに進出する。
- ⑥ ヒット数が同点の場合は、引き分けとする。
- ⑦ 勝ち点と同じ場合には、全試合の人数差によって順位を決定する。
- ⑧ 上記①～③でも決定しない場合は、代表によるジャンケンで抽選順を決め、カードで決定する。

＜順位の設定について＞：決勝トーナメント

- ① ヒット数によって勝敗を決定する。
- ② ヒット数が同点の場合は、1分間の延長戦を行いそのヒット数によって勝敗を決定する。

＜使用コート＞

使用コートは、実施年度により男女交互に使用する。

平成29年度は、北面を「男子」南面を「女子」とする。

(3) ビーチボール

試合は、9点先取2セットマッチ（ラリーポイント制、ジュースなし）

1戦目で負けたチームは、交流トーナメントに進出。

準決勝及び決勝戦については3セットとし、2セット先取。

＜順位の設定について＞：決勝トーナメント(1～2回戦)及び交流トーナメント

- ① 試合は、獲得セット数によって勝敗を決定する。
- ② セット数と同じ場合は、得失点差によって勝敗を決定する。
- ③ 上記①～②でも決定しない場合は、代表によるジャンケンで抽選順を決め、カードで決定する。

＜順位の設定について＞決勝トーナメント（準決勝・決勝）

- ① 試合は、獲得セット数によって勝敗を決定する。
- ② 第3セット目は、どちらかが5点得点した時点でチェンジコートを行う。

《その他》

12/20 19:00～ 「地域スポーツ指導者養成講習会」にて実技を実施します