

市民レクリエーションスポーツ大会 チーム対戦表

<ファミリーバドミントン45歳以上の部>

予選Aリーグ

チーム名	新津	瑞穂	船越	浜北A	勝	敗	分	勝点	得失点	順位
① 新津		15 14 12 15 △	15 10 12 15 △	15 7 15 12 ○	1勝	0敗	2分	5	11	2
② 瑞穂	14 15 15 12 △		15 8 15 11 ○	15 7 15 3 ○	2勝	0敗	1分	7	33	1
③ 船越	10 15 15 12 △	8 15 11 15 ×		15 13 15 14 ○	1勝	1敗	1分	4	△ 10	3
④ 浜北A	7 15 12 15 ×	7 15 3 15 ×	13 15 14 15 ×		0勝	3敗	0分	0	△ 34	4

予選Bリーグ

チーム名	蒲	都田南	春野B	篠原	勝	敗	分	勝点	得失点	順位
⑤ 蒲		13 15 8 15 ×	15 3 15 3 ○	15 7 15 11 ○	2勝	1敗	0分	6	27	2
⑥ 都田南	15 13 15 8 ○		15 5 15 4 ○	15 14 6 15 △	2勝	0敗	1分	7	22	1
⑦ 春野B	3 15 3 15 ×	5 15 4 15 ×		15 9 11 15 △	0勝	2敗	1分	1	△ 43	4
⑧ 篠原	7 15 11 15 ×	14 15 15 6 △	9 15 15 11 △		0勝	1敗	2分	2	△ 6	3

予選Cリーグ

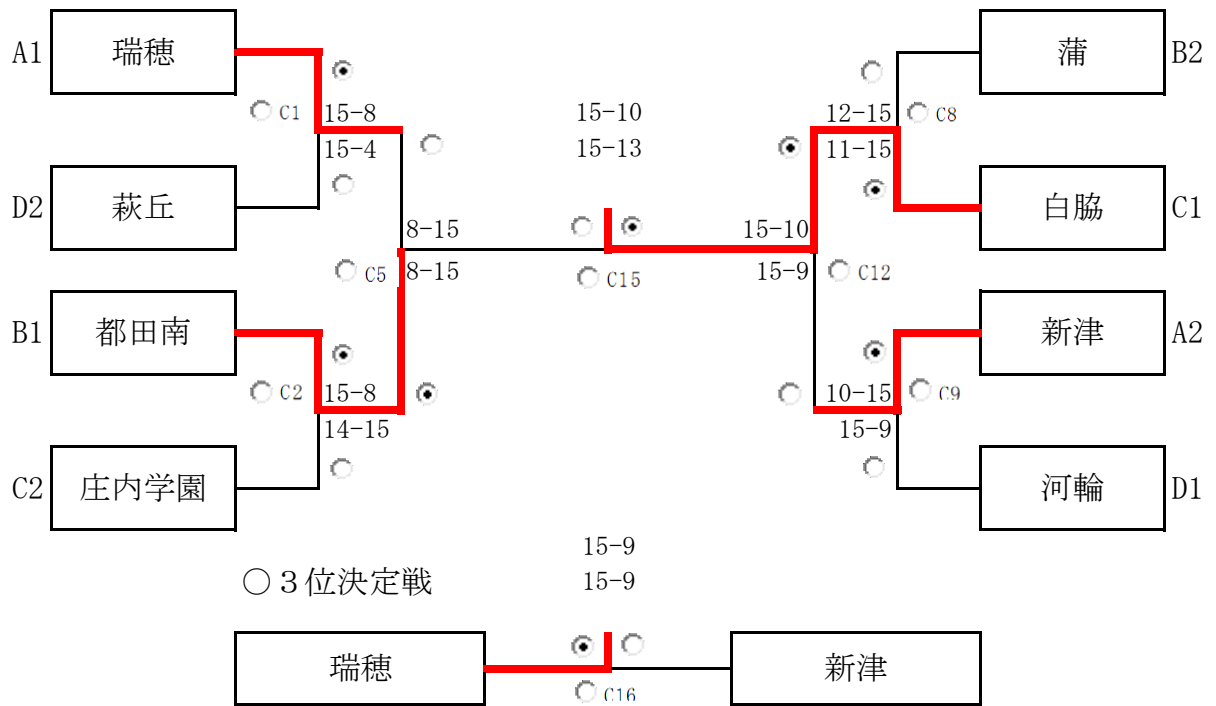
チーム名	庄内学園	富塚西	豊岡	白脇	勝	敗	分	勝点	得失点	順位
⑨ 庄内学園		15 5 15 10 ○	15 14 15 12 ○	15 11 11 15 △	2勝	0敗	1分	7	19	2
⑩ 富塚西	5 15 10 15 ×		15 6 15 14 ○	7 15 7 15 ×	1勝	2敗	0分	3	△ 21	3
⑪ 豊岡	14 15 12 15 ×	6 15 14 15 ×		10 15 10 15 ×	0勝	3敗	0分	0	△ 24	4
⑫ 白脇	11 15 15 11 △	15 7 15 7 ○	15 10 15 10 ○		2勝	0敗	1分	7	26	1

予選Dリーグ

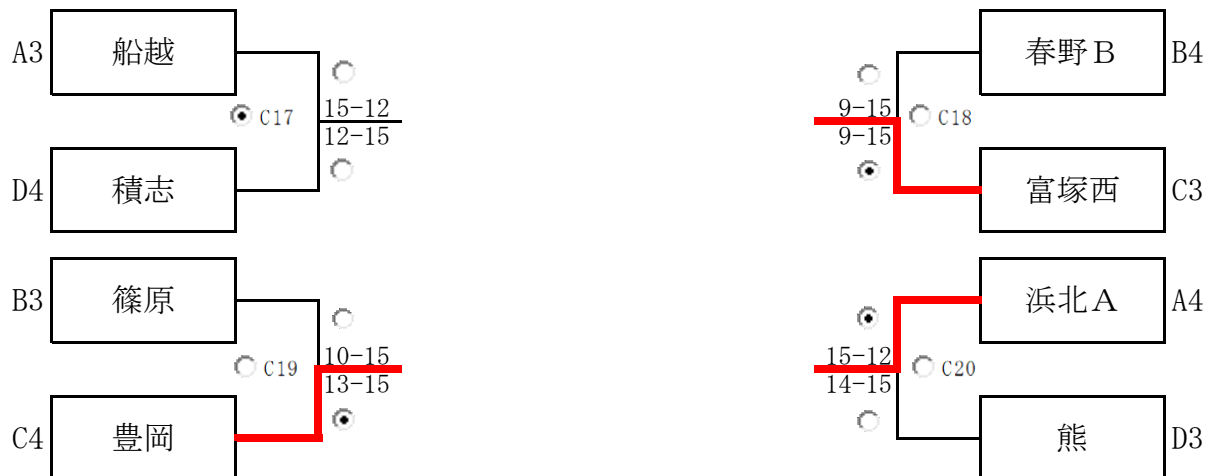
チーム名	萩丘	積志	河輪	熊	勝	敗	分	勝点	得失点	順位
⑬ 萩丘		12 15 15 13 △	12 15 9 15 ×	15 9 13 15 △	0勝	1敗	2分	2	△ 6	2
⑭ 積志	15 12 13 15 △		7 15 7 15 ×	15 10 12 15 △	0勝	1敗	2分	2	△ 13	4
⑮ 河輪	15 12 15 9 ○	15 7 15 7 ○		15 12 15 13 ○	3勝	0敗	0分	9	30	1
⑯ 熊	9 15 15 13 △	10 15 15 12 △	12 15 13 15 ×		0勝	1敗	2分	2	△ 11	3

市民レクリエーションスポーツ大会 チーム対戦表

<ファミリーバドミントン45歳以上の部>



○交流戦



市民レクリエーションスポーツ大会 チーム対戦表

<ファミリーバドミントン年齢フリーの部>

予選Eリーグ

チーム名	河輪	庄内学園	春野A	萩丘	勝	敗	分	勝点	得失点	順位
① 河輪		10 15 7 15 ×	11 15 13 15 ×	15 10 15 6 ○	1勝	2敗	0分	3	△ 5	3
② 庄内学園	15 10 15 7 ○		15 10 15 9 ○	15 5 15 6 ○	3勝	0敗	0分	9	43	1
③ 春野A	15 11 15 13 ○	10 15 9 15 ×		15 6 15 3 ○	2勝	1敗	0分	6	16	2
④ 萩丘	10 15 6 15 ×	5 15 6 15 ×	6 15 3 15 ×		0勝	3敗	0分	0	△ 54	4

予選Fリーグ

チーム名	芳川	富塚西	蒲	上島	勝	敗	分	勝点	得失点	順位
⑤ 芳川		10 15 10 15 ×	8 15 12 15 ×	10 15 15 11 △	0勝	2敗	1分	1	△ 21	4
⑥ 富塚西	15 10 15 10 ○		13 15 6 15 ×	7 15 4 15 ×	1勝	2敗	0分	3	△ 20	3
⑦ 蒲	15 8 15 12 ○	15 13 15 6 ○		15 11 15 8 ○	3勝	0敗	0分	9	32	1
⑧ 上島	15 10 11 15 △	15 7 15 4 ○	11 15 8 15 ×		1勝	1敗	1分	4	9	2

予選Gリーグ

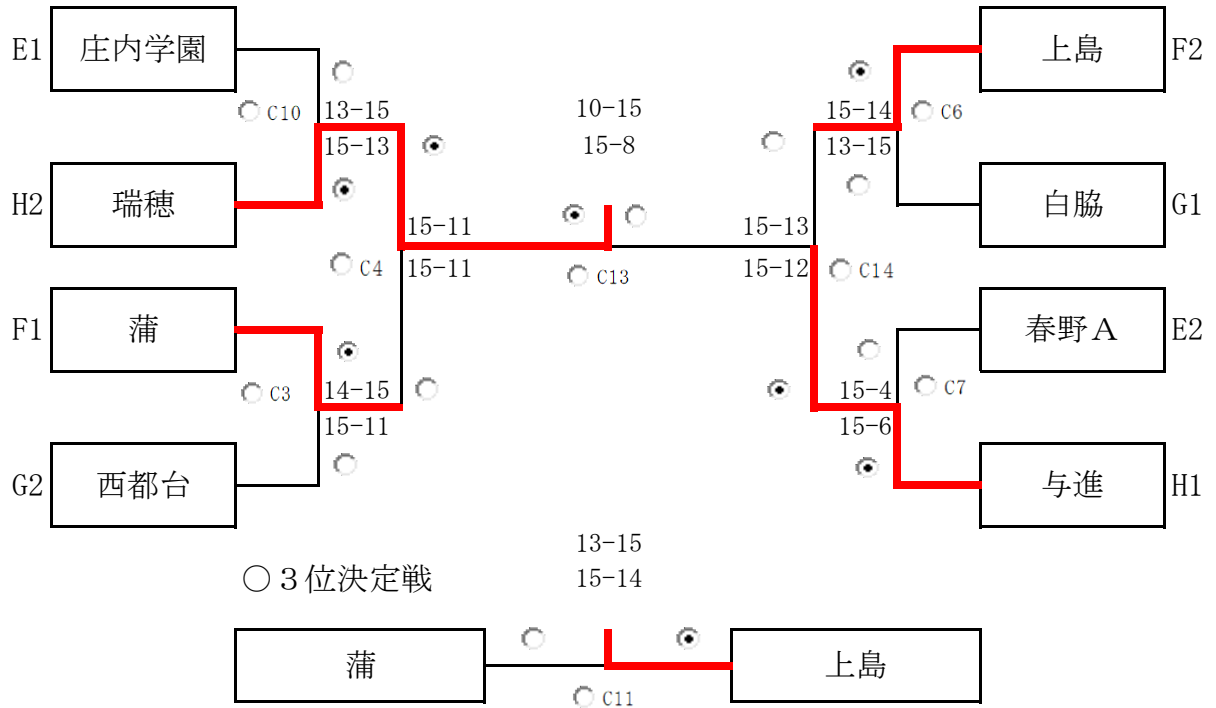
チーム名	都田南	笠井	西都台	白脇	勝	敗	分	勝点	得失点	順位
⑨ 都田南		15 8 15 6 ○	9 15 7 15 ×	10 15 12 15 ×	1勝	2敗	0分	3	△ 6	3
⑩ 笠井	8 15 6 15 ×		7 15 7 15 ×	3 15 15 12 △	0勝	2敗	1分	1	△ 41	4
⑪ 西都台	15 9 15 7 ○	15 7 15 7 ○		10 15 12 15 ×	2勝	1敗	0分	6	22	2
⑫ 白脇	15 10 15 12 ○	15 3 12 15 △	15 10 15 12 ○		2勝	0敗	1分	7	25	1

予選Hリーグ

チーム名	下阿多古	曳馬	瑞穂	与進	勝	敗	分	勝点	得失点	順位
⑬ 下阿多古		10 15 14 15 ×	8 15 6 15 ×	1 15 5 15 ×	0勝	3敗	0分	0	△ 46	4
⑭ 曳馬	15 10 15 14 ○		10 15 8 15 ×	5 15 11 15 ×	1勝	2敗	0分	3	△ 20	3
⑮ 瑞穂	15 8 15 6 ○	15 10 15 8 ○		5 15 9 15 ×	2勝	1敗	0分	6	12	2
⑯ 与進	15 1 15 5 ○	15 5 15 11 ○	15 5 15 9 ○		3勝	0敗	0分	9	54	1

市民レクリエーションスポーツ大会 チーム対戦表

<ファミリーバドミントン年齢フリーの部>



○交流戦

