

## 第29回 浜松市民レクリエーション・スポーツ大会 大会要項

### 1. 趣旨

大会は、広く市民にレクリエーション・スポーツ活動を全市的な規模で実践する場を提供することにより、市民一人一人のレクリエーション・スポーツ活動への参加意欲を喚起し、市民のライフステージに応じた市民スポーツの振興を図ることを目的とする

この大会を通して、地域住民の連帯感を高め、地域スポーツ活動の一層の振興を図り、健康で明るい街づくりに役立てる

### 2. 主催 (公財) 浜松市体育協会

### 3. 主管 浜松市民レクリエーション・スポーツ大会実行委員会

### 4. 協力 浜松市体育振興会連絡協議会 浜松市スポーツ推進委員連絡協議会 浜松市レクリエーション協会 浜松市地域スポーツ指導者

### 5. 後援 浜松市

### 6. 決勝大会期日

平成31年1月20日(日)9:00～

### 7. 決勝大会会場

メインアリーナ【ファミリーバドミントン・ビーチボール】

サブアリーナ【スーパードッジ】

### 8. 開催種目及び種別

ファミリーバドミントン 2部門【50歳以上の部、年齢フリーの部】

スーパードッジ 2部門【男子の部、女子の部】

ビーチボール 2部門【男女混合(50歳以上の部、年齢フリーの部)】

### 9. 参加資格

- ・各小学校区でチームを編成し、校区の予選大会・区大会へ参加する(予選大会等は、地域の実情に応じ、できるだけ多くの人に参加できるように実施する)
- ・小学校が統合された小学校区については、予選大会等は地域の実情に応じ、できるだけ多くの人に参加できるようにチームを編成し、決勝大会は新校区名で出場する
- ・決勝大会へは、各区の代表チーム(種別各2チーム)が出場する(参加者は1人1種目)
- ・「ファミリーバドミントン50歳以上の部、ビーチボール男女混合50歳以上の部」は、昭和43年末までに生まれた人を対象とする
- ・在住小学校区は、平成30年4月2日現在とするが、市外から4月2日以降に転入した人は、転入した日を基準とする

### 10. 決勝大会参加費 1チームにつき2,000円

### 11. 決勝大会での表彰

決勝トーナメントに勝ち上がったチームで、第1位から第3位までを表彰する

### 12. 事故対応について 決勝大会当日は、傷害保険の範囲で事故への対応を行う

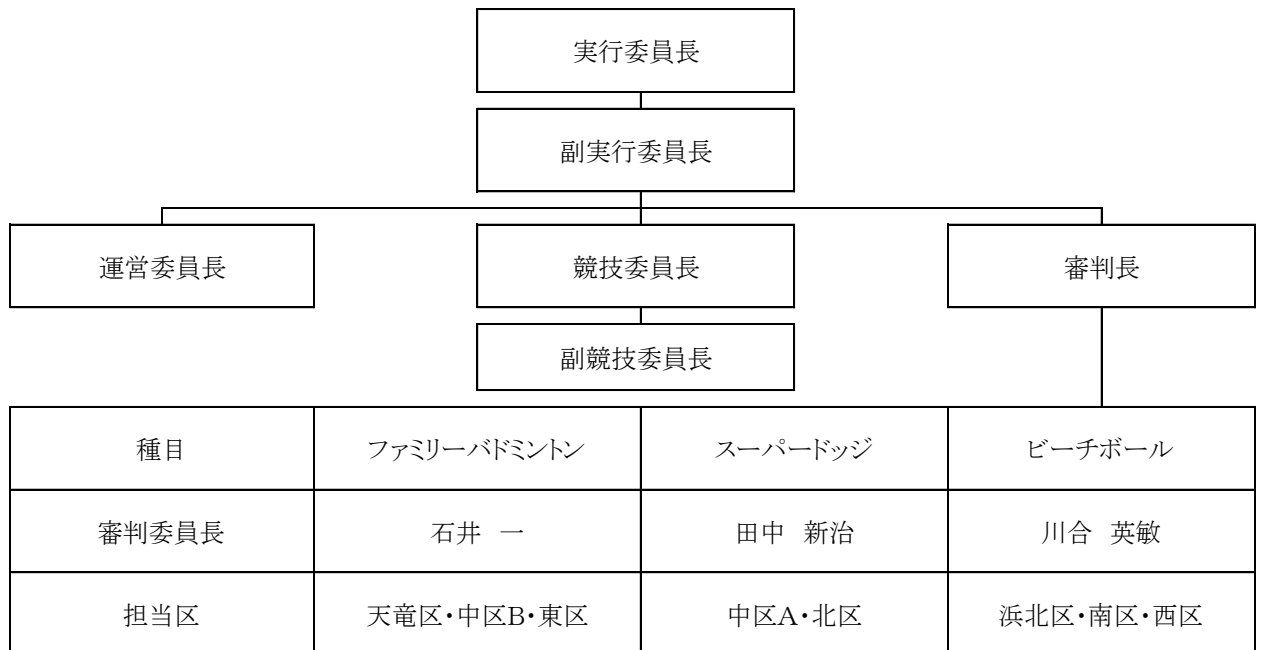
13. 第29回大会の年間スケジュール

日時	項目	主な内容
5/24 (木) 19:00～	第1回実行委員会 (浜松アリーナ第1会議室)	実行委員会の組織づくり 大会要項の検討 種目・ルールの検討と決定
7/21 (土) 13:30～	市民レクリエーション・ スポーツ大会 審判講習会 (浜松アリーナ)	レクリエーション・スポーツ大会 種目のルールと審判法実技
7月中旬 ～ 11月中旬	校区大会・区大会	各区で代表チームを選出 ※ <u>11月中旬までにチーム数</u> <u>11月末日までにチーム名連絡</u>
12/6 (木) 19:00～	第2回実行委員会 (浜松アリーナ第1会議室)	区大会の反省 決勝大会に向けての最終打合せ 組み合わせ抽選会
1/20 (日) 9:00～	市民レクリエーション・ スポーツ大会 決勝大会 (浜松アリーナ)	浜松アリーナで決勝大会の実施 (メインアリーナ・サブアリーナ)
2/21 (木) 19:00～	第3回実行委員会 (浜松アリーナ第1会議室)	レクリエーション・スポーツ大会 第29回大会の反省 平成31年度大会について

※ その他

各区で講習会や予選大会を進めていただけるようお願いします

14. 決勝大会運営組織



15. 決勝大会に出場する各区のチーム数

		チーム数	中A	中B	東	西	南	北	浜北	天竜
ファミリー バドミントン	50歳以上	16	3	2	2	2	2	2	1	2
	年齢フリー	16	3	3	3	2	2	1	0	2
スーパードッジ	男子	12	2	2	2	2	2	1	1	0
	女子	12	2	3	2	2	2	0	1	0
ビーチボール	男女混合50歳以上	16	2	2	2	3	2	1	2	2
	男女混合年齢フリー	16	2	1	3	2	3	1	2	2

16. 決勝大会日程（平成 31 年 1 月 20 日）

メイン(A～H・共通コート) ファミリーバドミントン		メイン(I～Nコート) ビーチボール		サブ(男子南面 女子北面) スーパードッジ	
開会式 9:00～9:20					
9:40～	予選R 1	9:40～	予選R 1	9:50～	予選R 1
10:10～	予選R 2	10:00～	予選R 2	10:00～	予選R 2・3
		10:20～	予選R 3	10:20～	予選R 4・5
10:40～	予選R 3	10:40～	予選R 4	10:40～	予選R 6・7
11:10～	予選R 4	11:00～	予選R 5	11:00～	予選R 8・9
		11:20～	予選R 6	11:20～	予選R 10・11
11:40～	予選R 5	11:40～	予選R 7	11:40～	予選R 12
		12:00～	予選R 8		
12:10～	昼休憩	12:20～	昼休憩	11:50～	昼休憩
13:00～	決勝T ①～④	13:20～	決勝T ①②	13:00～	決勝T ①②
13:30～	交流戦 ⑤～⑧			13:20～	決勝T ③④
14:00～	決勝T ⑨⑩	13:40～	決勝T ③④	13:40～	決勝T ⑤⑥
		14:00～	決勝T ⑤⑥	14:10～	決勝T ⑦
14:30～	決勝T ⑪⑫	14:30～	決勝T ⑦⑧	14:20～	決勝T ⑧
閉会式 15:00～15:30					

\* 試合日程の詳細

・ファミリーバドミントン P8

・スーパードッジ P10

・ビーチボール P13

17. 決勝大会参加者について

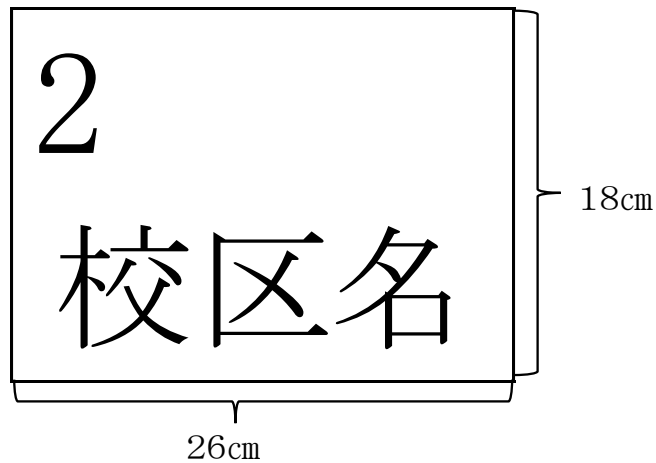
種目	種別	監督	登録人数	合計	参加資格
ファミリー バドミントン	混合	1	男子3~4・女子3~4	9	50歳以上
	混合	1	〃	9	年齢フリー
スーパードッジ	男子	1	コーチ1・子供14	16	小学3~6年生
	女子	1	〃	16	〃
ビーチボール	混合	1	男子2~3・女子2~3	6	フリー
	混合	1	〃	6	50歳以上

- ※ 「50歳以上の部」は、昭和43年末までに生まれた人を対象とする
- ※ スーパードッジの監督・コーチは、選手として出場できない
- ※ 登録選手は、予選リーグの中で最低1試合は出場する

18. ゼッケンについて

- ・ ファミリーバドミントン、ビーチボールは、選手全員がゼッケンを着用すること  
ただし、校区名、番号が胸側ではっきりと分かれればユニホーム、ビブスを認める
- ・ スーパードッジは、監督とコーチが、ゼッケンを着用すること  
ただし、校区名が胸側ではっきり分かれればユニホーム、ビブスを認める
- ・ スーパードッジで選手が使用するハチマキ・ビブスは会場で準備します

<ゼッケン作成例>



- ◎ ゼッケン（縦18cm・横26cmの白地の布）に黒字で記入し、まわりを糸で縫ってユニフォームの前（胸側）につける（スーパードッジは校区名のみ）

## 第29回 浜松市民レクリエーション・スポーツ大会 大会規定

大会運営上のルールについて

### (1) ファミリーバドミントン

試合は1ゲーム15点のラリーポイント制（ジュースなし）で行う

<予選リーグ>

2セットマッチで行う（1セットずつ取り合った場合は引き分け）

4チームずつのリーグ戦方式（各チーム3試合）

各リーグ表内に記載のアルファベット・数字は、試合場所と対戦順を表す

○50歳以上の部（ABCDコートと、50共通コート使用）

<Aリーグ>					<Bリーグ>					<Cリーグ>					<Dリーグ>																																																																																																																																						
<table border="1" style="width: 100%; border-collapse: collapse;"> <tr><td></td><td></td><td>A1</td><td>A2</td><td>A4</td></tr> <tr><td></td><td></td><td></td><td>A5</td><td>A3</td></tr> <tr><td></td><td></td><td></td><td></td><td>共1</td></tr> <tr><td></td><td></td><td></td><td></td><td></td></tr> <tr><td></td><td></td><td></td><td></td><td></td></tr> </table>							A1	A2	A4				A5	A3					共1											<table border="1" style="width: 100%; border-collapse: collapse;"> <tr><td></td><td></td><td></td><td>B1</td><td>B2</td><td>B4</td></tr> <tr><td></td><td></td><td></td><td></td><td>B5</td><td>共2</td></tr> <tr><td></td><td></td><td></td><td></td><td></td><td>B3</td></tr> <tr><td></td><td></td><td></td><td></td><td></td><td></td></tr> <tr><td></td><td></td><td></td><td></td><td></td><td></td></tr> </table>								B1	B2	B4					B5	共2						B3													<table border="1" style="width: 100%; border-collapse: collapse;"> <tr><td></td><td></td><td></td><td></td><td>C1</td><td>C3</td><td>C4</td></tr> <tr><td></td><td></td><td></td><td></td><td></td><td>C5</td><td>共3</td></tr> <tr><td></td><td></td><td></td><td></td><td></td><td></td><td>C2</td></tr> <tr><td></td><td></td><td></td><td></td><td></td><td></td><td></td></tr> <tr><td></td><td></td><td></td><td></td><td></td><td></td><td></td></tr> </table>									C1	C3	C4						C5	共3							C2															<table border="1" style="width: 100%; border-collapse: collapse;"> <tr><td></td><td></td><td></td><td></td><td></td><td>D1</td><td>D3</td><td>D4</td></tr> <tr><td></td><td></td><td></td><td></td><td></td><td></td><td>共4</td><td>D5</td></tr> <tr><td></td><td></td><td></td><td></td><td></td><td></td><td></td><td>D2</td></tr> <tr><td></td><td></td><td></td><td></td><td></td><td></td><td></td><td></td></tr> <tr><td></td><td></td><td></td><td></td><td></td><td></td><td></td><td></td></tr> </table>										D1	D3	D4							共4	D5								D2																
							A1	A2	A4																																																																																																																																												
								A5	A3																																																																																																																																												
									共1																																																																																																																																												
			B1	B2	B4																																																																																																																																																
				B5	共2																																																																																																																																																
					B3																																																																																																																																																
				C1	C3	C4																																																																																																																																															
					C5	共3																																																																																																																																															
						C2																																																																																																																																															
					D1	D3	D4																																																																																																																																														
						共4	D5																																																																																																																																														
							D2																																																																																																																																														

○年齢フリーの部（EFGHコートと、フリー共通コート使用）

<Eリーグ>					<Fリーグ>					<Gリーグ>					<Hリーグ>																																																																																																																																						
<table border="1" style="width: 100%; border-collapse: collapse;"> <tr><td></td><td></td><td>E1</td><td>E2</td><td>E4</td></tr> <tr><td></td><td></td><td></td><td>E5</td><td>E3</td></tr> <tr><td></td><td></td><td></td><td></td><td>共1</td></tr> <tr><td></td><td></td><td></td><td></td><td></td></tr> <tr><td></td><td></td><td></td><td></td><td></td></tr> </table>							E1	E2	E4				E5	E3					共1											<table border="1" style="width: 100%; border-collapse: collapse;"> <tr><td></td><td></td><td></td><td>F1</td><td>F2</td><td>F4</td></tr> <tr><td></td><td></td><td></td><td></td><td>F5</td><td>共2</td></tr> <tr><td></td><td></td><td></td><td></td><td></td><td>F3</td></tr> <tr><td></td><td></td><td></td><td></td><td></td><td></td></tr> <tr><td></td><td></td><td></td><td></td><td></td><td></td></tr> </table>								F1	F2	F4					F5	共2						F3													<table border="1" style="width: 100%; border-collapse: collapse;"> <tr><td></td><td></td><td></td><td></td><td>G1</td><td>G3</td><td>G4</td></tr> <tr><td></td><td></td><td></td><td></td><td></td><td>G5</td><td>共3</td></tr> <tr><td></td><td></td><td></td><td></td><td></td><td></td><td>G1</td></tr> <tr><td></td><td></td><td></td><td></td><td></td><td></td><td></td></tr> <tr><td></td><td></td><td></td><td></td><td></td><td></td><td></td></tr> </table>									G1	G3	G4						G5	共3							G1															<table border="1" style="width: 100%; border-collapse: collapse;"> <tr><td></td><td></td><td></td><td></td><td></td><td>H1</td><td>H3</td><td>H4</td></tr> <tr><td></td><td></td><td></td><td></td><td></td><td></td><td>共4</td><td>H5</td></tr> <tr><td></td><td></td><td></td><td></td><td></td><td></td><td></td><td>H2</td></tr> <tr><td></td><td></td><td></td><td></td><td></td><td></td><td></td><td></td></tr> <tr><td></td><td></td><td></td><td></td><td></td><td></td><td></td><td></td></tr> </table>										H1	H3	H4							共4	H5								H2																
							E1	E2	E4																																																																																																																																												
								E5	E3																																																																																																																																												
									共1																																																																																																																																												
			F1	F2	F4																																																																																																																																																
				F5	共2																																																																																																																																																
					F3																																																																																																																																																
				G1	G3	G4																																																																																																																																															
					G5	共3																																																																																																																																															
						G1																																																																																																																																															
					H1	H3	H4																																																																																																																																														
						共4	H5																																																																																																																																														
							H2																																																																																																																																														

<順位の決定について>

- ① 試合は、獲得セット数によって決定し、順位は勝ち点が多いチームから上位とする（勝ち点…勝ち(○)→3点 引き分け(△)→1点 負け(×)→0点）
- ② 勝ち点と同じ場合には、全試合の得失点差によって順位を決定する
- ③ 得失点差も同じ場合は、直接対決の結果によって順位を決定する
- ④ 上記①～③まで同じ場合は、代表によるジャンケンで抽選順を決め、カードで決定する

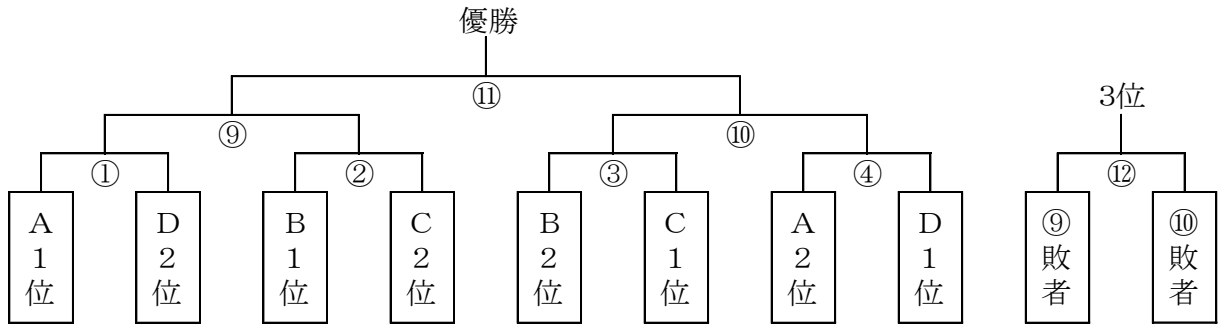
	Aチーム		Bチーム		Cチーム		Dチーム		勝敗	勝点	得失点差	順位
A	×		13-15	○	15-13	△	11-15	1勝1敗1分	4	1	3	
			10-15		15-9	15-11						
B	○	15-13	×		○	15-12	○	15-13	3勝0敗0分	9	18	1
		15-10			15-11	15-13						
C	×	13-15	×	12-15	×		4-15	0勝3敗0分	0	-36	4	
		9-15	11-15	5-15								
D	△	15-11	×	13-15	○	15-4	1勝1敗1分		4	17	2	
		11-15	13-15	15-5								

<決勝トーナメント・交流戦>

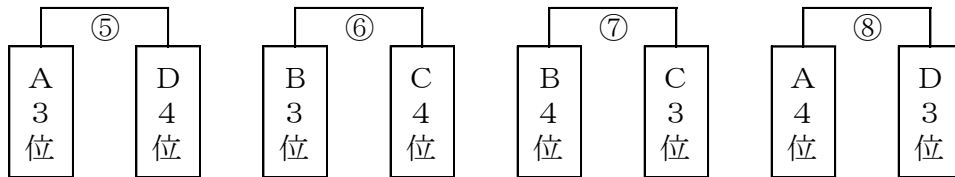
予選各リーグの1～2位が決勝トーナメント進出。3～4位が交流戦進出

3セットマッチ2セット先取で行う（ただし3セット目はタイブレーク方式で行う）

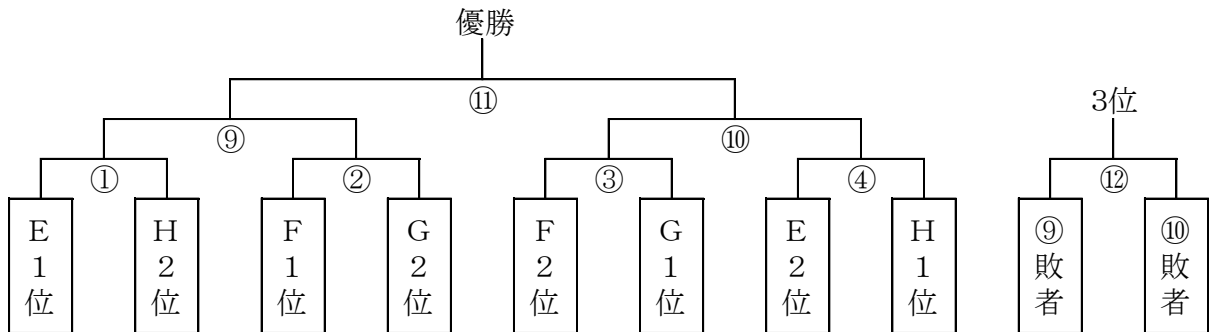
50歳以上の部 決勝トーナメント



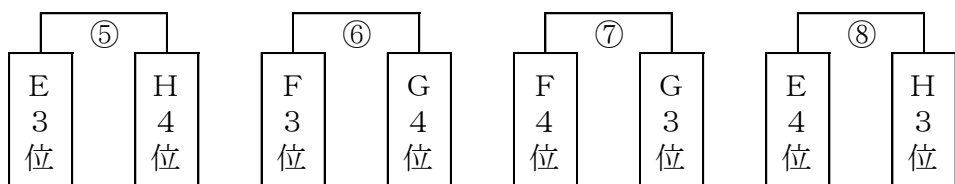
50歳以上の部 交流戦



フリーの部 決勝トーナメント



フリーの部 交流戦




<順位の決定について>

- ① 試合は、獲得セット数によって勝敗を決定する
- ② 3セット目のタイブレークは、10対10のスコアから開始する

<試合日程>

		50歳以上の部					フリーの部				
		A	B	C	D	50共通	E	F	G	H	フリー共通
9:40～	予選リーグ	A1	B1	C1	D1	共1	E1	F1	G1	H1	共1
10:10～		A2	B2	C2	D2	共2	E2	F2	G2	H2	共2
10:40～		A3	B3	C3	D3	共3	E3	F3	G3	H3	共3
11:10～		A4	B4	C4	D4	共4	E4	F4	G4	H4	共4
11:40～		A5	B5	C5	D5		E5	F5	G5	H5	
12:10～	昼休憩										
13:00～	決勝トーナメント	50歳 ①	50歳 ②	50歳 ③	50歳 ④	フリー ①	フリー ②	フリー ③	フリー ④		
13:30～		50歳 ⑤	50歳 ⑥	50歳 ⑦	50歳 ⑧	フリー ⑤	フリー ⑥	フリー ⑦	フリー ⑧		
14:00～						50歳 ⑨	50歳 ⑩	フリー ⑩	フリー ⑨		
14:30～						50歳 3決⑫	50歳 決勝⑪	フリー 決勝⑪	フリー 3決⑫		

※  は交流戦

<使用コート>

【午前】

- ◆ 50歳以上の部 . . . . . A～Dコートと50共通コート
- ◆ フリーの部 . . . . . E～Hコートとフリー共通
- ◆ コート

【午後】

- ◆ 決勝トーナメント1回戦 . . . . . A～Gコートと50共通コート
- ◆ 交流戦 . . . . . A～Gコートと50共通コート
- ◆ 決勝トーナメント準決/決勝 . . . . . E～Gコートと50共通コート

(2) スーパードッジ  
7分1セットマッチ

<予選リーグ>

4チームまたは3チームのリーグ戦方式（各チーム2試合）

<Aリーグ>				<Bリーグ>				<Cリーグ>				<Dリーグ>			
	①	②	③		④	⑤	⑥		⑦	⑧	⑨		⑩	⑪	⑫
①		1	5	④		2	6	⑦		3	7	⑩		4	8
②			9	⑤			10	⑧			11	⑪			12
③				⑥				⑨				⑫			

※リーグ表:男女共通

<順位の決定について>

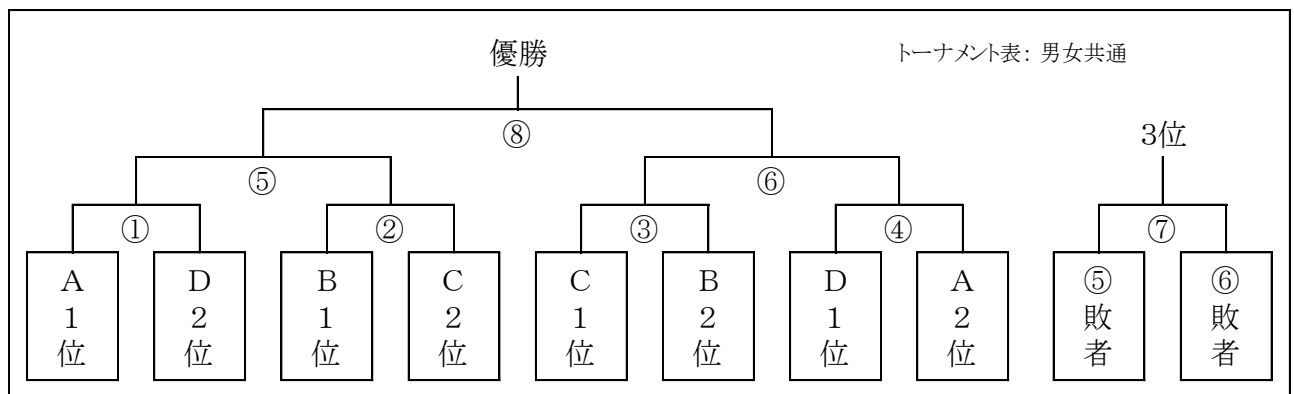
- ① 試合の勝敗によって勝ち点が決まり、勝ち点が多いチームから上位とする
- ② ヒット数が同数の場合は、引き分けとする
- ③ 勝ち点と同じ場合には、全試合の人数差によって順位を決定する
- ④ 人数差まで同じ場合は、代表によるジャンケンで抽選順を決めカードで決定する

<対戦結果の例>

勝ち点・・・勝ち (○) →3点    引き分け(△)→1点    負け (×) →0点

	A	B	C	勝敗	勝点	人数差	順位
A		△ 2-2	× 0-5	0勝1敗1引き分け	1	2-7= <u>-5</u>	3
B	△ 2-2		× 0-3	0勝1敗1引き分け	1	2-5= <u>-3</u>	2
C	○ 5-0	○ 3-0		2勝0敗0引き分け	6	8-0= <u>8</u>	1

<決勝トーナメント>・リーグ上位2チームが決勝トーナメントに進出する



<順位の決定について>

- ① 試合は、ヒット数によって勝敗を決定する
- ② ヒット数が同じ場合は、1分刻みの延長戦を行いそのヒット数によって勝敗を決定する



<スーパードッジ試合日程>

試合時間	9:50～10:00	10:00～10:10	10:10～10:20	10:20～10:30
	予選R1	予選R2	予選R3	予選R4
	10:30～10:40	10:40～10:50	10:50～11:00	11:00～11:10
	予選R5	予選R6	予選R7	予選R8
	11:10～11:20	11:20～11:30	11:30～11:40	11:40～11:50
	予選R9	予選R10	予選R11	予選R12
	昼休憩			
	13:00～13:10	13:10～13:20	13:20～13:30	13:30～13:40
	決勝T①	決勝T②	決勝T③	決勝T④
	13:40～13:50	13:50～14:00	14:10～14:20	14:20～14:30
	決勝T⑤	決勝T⑥	決勝T⑦	決勝T⑧

※日程:男女共通

※表記のうち、「予選R」は予選リーグ、「決勝T」は決勝トーナメントとなる

※決勝トーナメントの⑥と⑦は連続して試合があるため、10分間の休憩時間をとる

<使用コート>

- ① 使用コートは、実施年度により男女交互に使用する
- ② 北側コート：奇数年度・・・男子、偶数年度・・・女子
- ③ 南側コート：奇数年度・・・女子、偶数年度・・・男子

(3) ビーチボール

試合は1ゲーム9点のラリーポイント制（ジュースなし）で行う

<予選リーグ>

2セットマッチとする（1セットずつ取り合った場合は引き分け）

4チームずつのリーグ戦方式（各チーム3試合）

各リーグ表内に記載のアルファベット・数字は、試合場所と対戦順を表す

○50歳以上の部（IJKコート使用）

<Aリーグ>					<Bリーグ>					<Cリーグ>					<Dリーグ>				
		1	5	17			2	6	18			3	7	19			4	8	20
			21	9				22	10				23	11				24	12
				13					14					15					16

○年齢フリーの部（LMNコート使用）

<Eリーグ>					<Fリーグ>					<Gリーグ>					<Hリーグ>				
		25	29	41			26	30	42			27	31	43			28	32	44
			45	33				46	34				47	35				48	36
				37					38					39					40

<順位の決定について>

- ① 試合は、獲得セット数によって決定し、順位は勝ち点が多いチームから上位とする（勝ち点…勝ち(○)→3点 引き分け(△)→1点 負け(×)→0点）
- ② 勝ち点と同じ場合には、全試合の得失点差によって順位を決定する
- ③ 得失点差も同じ場合は、直接対決の結果によって順位を決定する
- ④ 上記①～③まで同じ場合は、代表によるジャンケンで抽選順を決め、カードで決定する

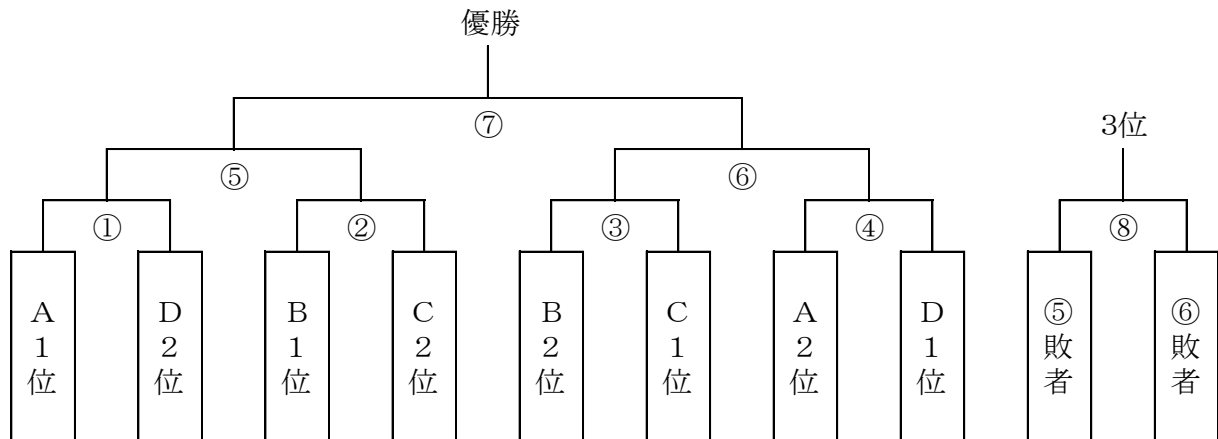
	Aチーム	Bチーム	Cチーム	Dチーム	勝敗	勝点	得失点差	順位
A		× 3-9 8-9	○ 9-3 9-5	△ 1-9 9-8	1勝1敗1分	4	-4	3
B	○ 9-3 9-8		○ 9-8 9-7	○ 9-5 9-8	3勝0敗0分	9	15	1
C	× 3-9 5-9	× 8-9 7-9		× 7-9 8-9	0勝3敗0分	4	-16	4
D	△ 9-1 8-9	× 5-9 8-9	○ 9-7 9-8		1勝1敗1分	4	5	2

<決勝トーナメント>

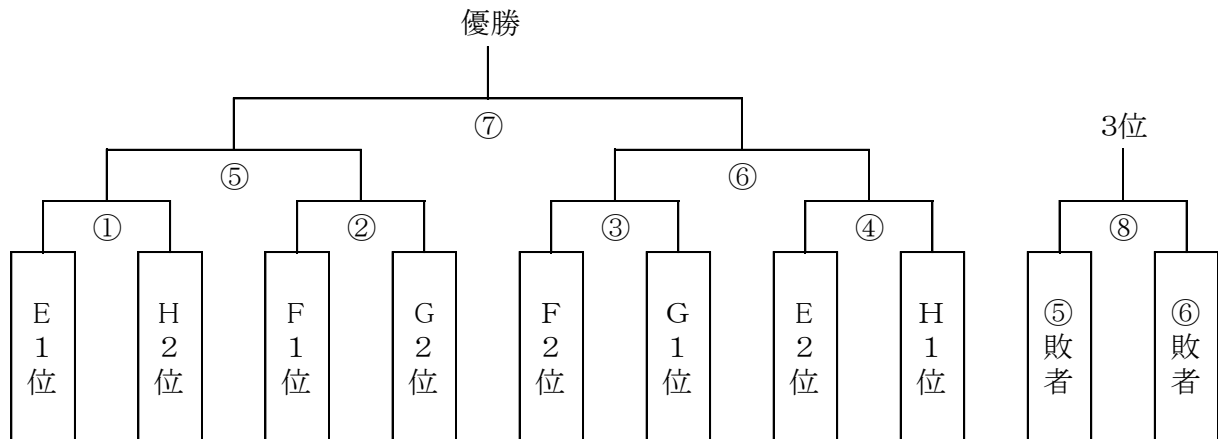
予選各リーグの1~2位が決勝トーナメント進出。

3セットマッチで行う (ただし3セット目はタイブレーク方式で行う)

50歳以上の部 決勝トーナメント



フリーの部 決勝トーナメント



<順位の決定について>

- ① 試合は、獲得セット数によって勝敗を決定する
- ② 3セット目のタイブレークは、5対5のスコアから開始する

<試合日程>

		50歳以上の部			フリーの部		
		I	J	K	L	M	N
9:40～	予選リーグ	1	2	3	25	26	27
10:00～		4	5	6	28	29	30
10:20～		7	8	9	31	32	33
10:40～		10	11	12	34	35	36
11:00～		13	14	15	37	38	39
11:20～		16	17	18	40	41	42
11:40～		19	20	21	43	44	45
12:00～		22	23	24	46	47	48
12:20～	昼休憩						
13:20～	決勝トーナメント	50歳 ①	50歳 ②	フリー ①	フリー ②		
13:40～		50歳 ③	50歳 ④	フリー ③	フリー ④		
14:00～		50歳 ⑤	50歳 ⑥	フリー ⑤	フリー ⑥		
14:30～		50歳 ⑧	50歳 ⑦	フリー ⑦	フリー ⑧		

<使用コート>

【午前】

- ◆ 50歳以上の部 . . . . . I～Kコート
- ◆ フリーの部 . . . . . L～Nコート

【午後】

- ◆ 50歳以上の部 . . . . . I～Jコート
- ◆ フリーの部 . . . . . K～Lコート

大会会長	公益財団法人浜松市体育協会	会 長・・・・岸田 勝彦
大会副会長	公益財団法人浜松市体育協会	副会長・・・・山口 嘉一 副会長・・・・大坪 豊生
実行委員長	浜松市スポーツ推進委員連絡協議会	会 長・・・・田畑 勝次
副実行委員長	浜松市レクリエーション協会 浜松市スポーツ推進委員連絡協議会	会 長・・・・鈴木 眞 副会長・・・・渥美 年弘

### 競 技 役 員

競技委員長	鈴木真佐雄
副競技委員長	鈴木宇多子
運営委員長	小池 敏彦
審判長	鈴木 隆幸
審判委員長	東 区 石井 一 (ファミリーバドミントン) 中区A 田中 新治 (スーパードッジ) 浜北区 川合 英敏 (ビーチボール)
審判員	天竜区・中区B・東区 (ファミリーバドミントン) 中区A・北区 (スーパードッジ) 浜北区・南区・西区 (ビーチボール) 各スポーツ推進委員
進行	石井 一 山田 優美 (ファミリーバドミントン) 田中 新治 伊藤 章人 (スーパードッジ) 川合 英敏 乗松 宏樹 (ビーチボール) 鈴木真佐雄 北村 宏樹 山本 昌辰 (全体進行)
会場・用具 記録・連絡	北村 宏樹 山田 優美 乗松 宏樹 伊藤 章人 小池 敏彦 後藤 雅之 渡邊 達樹 太田 かな 村木 功 島 哲也 相馬 幸一 式守 智代 松原 秀祐 三上 貴史 地域スポーツ指導者
総務	鈴木 眞 藤田 明伸 森田 文治
庶務	山本 成伸 村木 功 島 哲也
受付	小池 敏彦 小栗 学 村木 功 渡邊 達樹 松原 秀祐 仲山順一朗 島 哲也 太田 かな
場内・監督	森田 文治 仲山順一朗
式典	山本 成伸 森田 文治 小栗 学
接待	藤田 明伸 山本 成伸 式守 智代
広報	仲山順一朗
放送	丸山 統也 稲葉 恵里
駐車場	後藤 雅之 北野 真己
救護	山田 優美

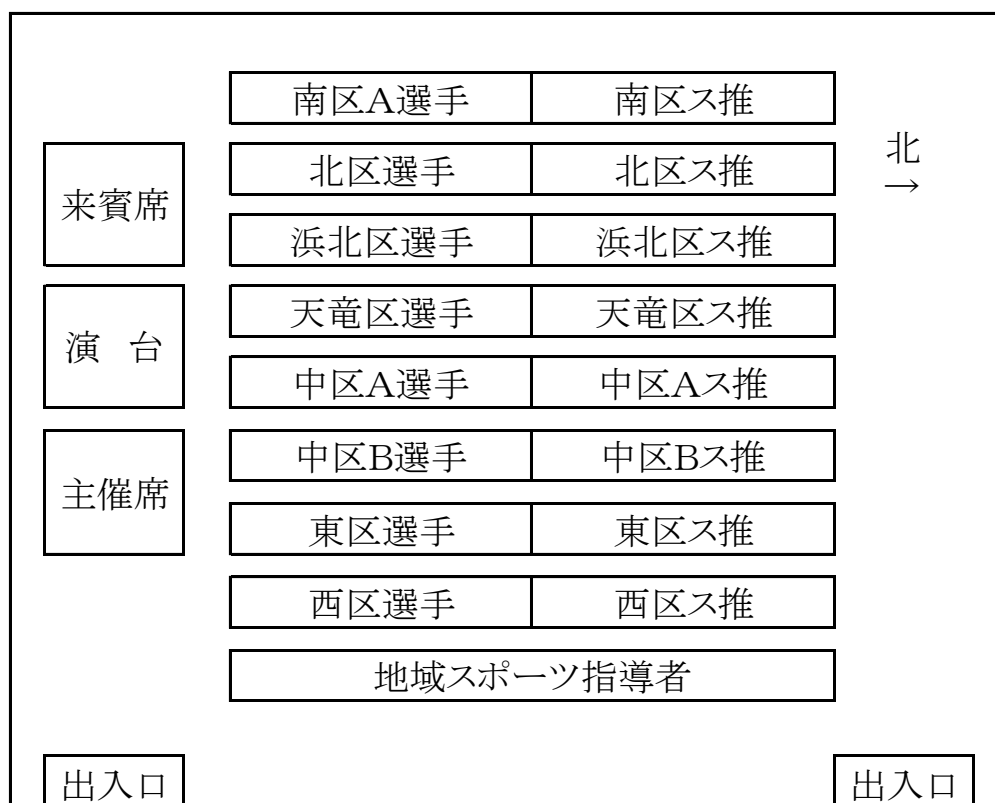
## 開 会 式 次 第

1	選手整列		
2	開会宣言	実行委員長	田畑 勝次
3	(国旗・市旗・市体協旗掲揚)		
4	主催者挨拶	(公財) 浜松市体育協会会長	岸田 勝彦
5	浜松市長祝辞		鈴木 康友
6	来賓祝辞	市議会議長	飯田 末夫
7	競技上の注意	競技委員長	鈴木真佐雄
8	選手宣誓	中区A代表	浅沼 雄飛 宮下佳乃子
9	連絡事項		山本 昌辰
10	選手解散		

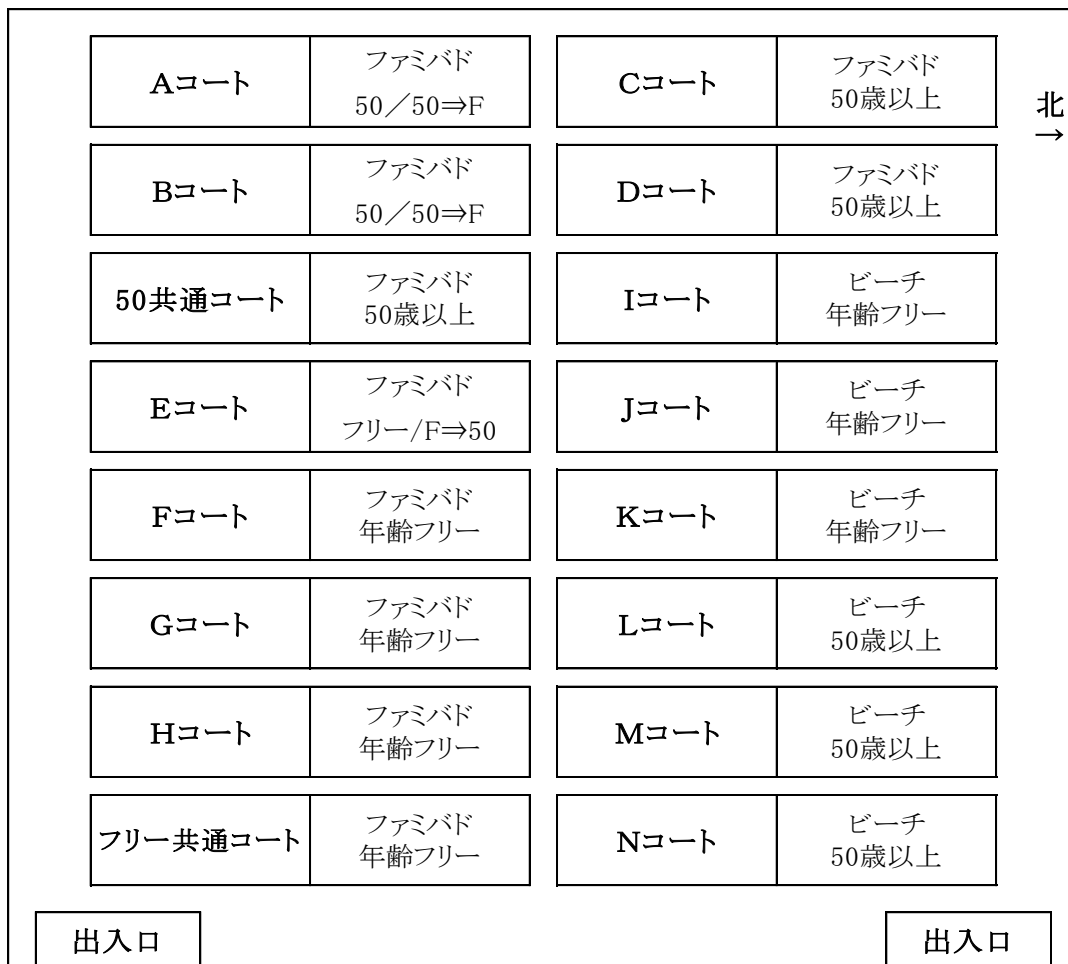
## 閉 会 式 次 第

1	選手整列		
2	成績発表	副競技委員長	鈴木宇多子
3	表彰・挨拶	実行委員長	田畑 勝次
4	閉会宣言	副実行委員長	鈴木 眞
5	連絡事項		
6	選手解散		

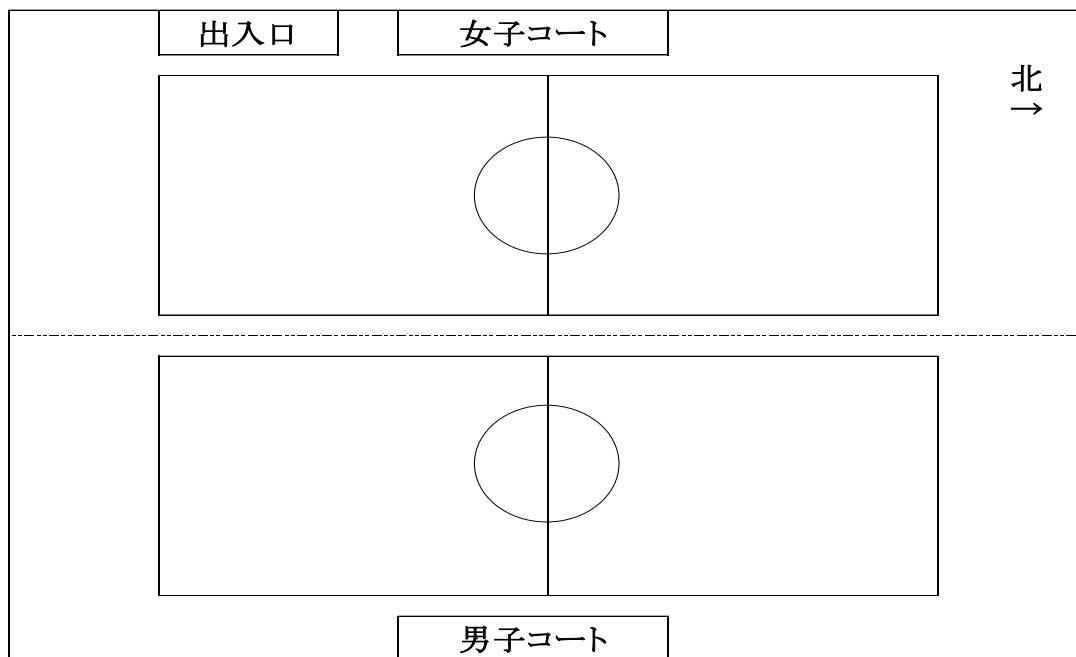
決勝大会 開会式・閉会式の会場図（メインアリーナ）並び方（各区6列）



コートレイアウト (メインアリーナ)



コートレイアウト (サブアリーナ)



※ 今年度は、北面が「女子」、南面が「男子」となります